



БЮЛЛЕТЕНЬ BULLETIN

Каталог деталей и сборочных единиц
Parts and assembly units catalogue
1523-0000010 КДС

Количество листов
Quantity of sheets

32

Лист
Sheet

1

ОСНОВАНИЕ отсутствие исполнения КПП 16F+8R в каталоге.
GROUND absence of gearbox 16F+8R arrangement in the catalogue.

Бюллетень Bulletin 4 - 2012 БЭ	МОДЕЛЬ ТРАКТОРА TRACTOR MODELS	1523/1523.3/1523В
---	-----------------------------------	--------------------------

Аннотация

Корректировка каталогов, прикладываемых к тракторам выпуска от 1 октября 2010г с коробкой передач 1522-1700010 (16F+8R).

Содержание изменений:

УКАЗАТЕЛЬ ГРУПП, ПОДГРУПП, СБОРОЧНЫХ ЕДИНИЦ И ДЕТАЛЕЙ КАТАЛОГА

Имеется

Группа	Подгруппа	Рис. №	Наименование	Стр.
17			Коробка передач	
			1222-1700010 (24F+12R)	
	1701	41	Коробка передач	108
	1701	42	Вал первичный	112
	1701	43	Вал промежуточный	116
	1701	44	Вал пониженных передач и заднего хода	120
	1701	45	Вал блока шестерен	124
	1701	46	Вал вторичный	126
	1702	47	Механизм управления коробкой передач	130
	1702	48	Цилиндр	136
	1704	49	Привод насосов	138
	НМШ-25	50	Насос масляный шестеренный	140
	1716	51	Фильтр	142
	1737	52	Фильтр-распределитель	144

Должно быть

Группа	Подгруппа	Рис. №	Наименование	Стр.
17			Коробка передач	-
	1701	41а	Коробка передач (КПП 16х8)	-
	1701	42а	Коробка передач. Вал первичный (КПП 16х8)	-
	1701	43а	Коробка передач. Вал вторичный (КПП 16х8)	-
	1701	44а	Коробка передач. Вал промежуточный. (КПП 16х8)	-
	1701	45а	Вал пониженных передач (КПП 16х8)	-
	1702	46а	Механизм управления коробкой передач (КПП 16х8)	-
	1701	41	Коробка передач (24F+12R)	108
	1701	42	Вал первичный (24F+12R)	112
	1701	43	Вал промежуточный (24F+12R)	116
	1701	44	Вал пониженных передач и заднего хода (24F+12R)	120
	1701	45	Вал блока шестерен (24F+12R)	124
	1701	46	Вал вторичный (24F+12R)	126
	1702	47	Механизм управления коробкой передач (24F+12R)	130
	1702	48	Цилиндр	136
	1704	49	Привод насосов	138
	НМШ-25	50	Насос масляный шестеренный	140
	1716	51	Фильтр	142
	1737	52	Фильтр-распределитель	144

Группа 17 Коробка передач
Подгруппа 1701 Коробка передач 1522-1700010

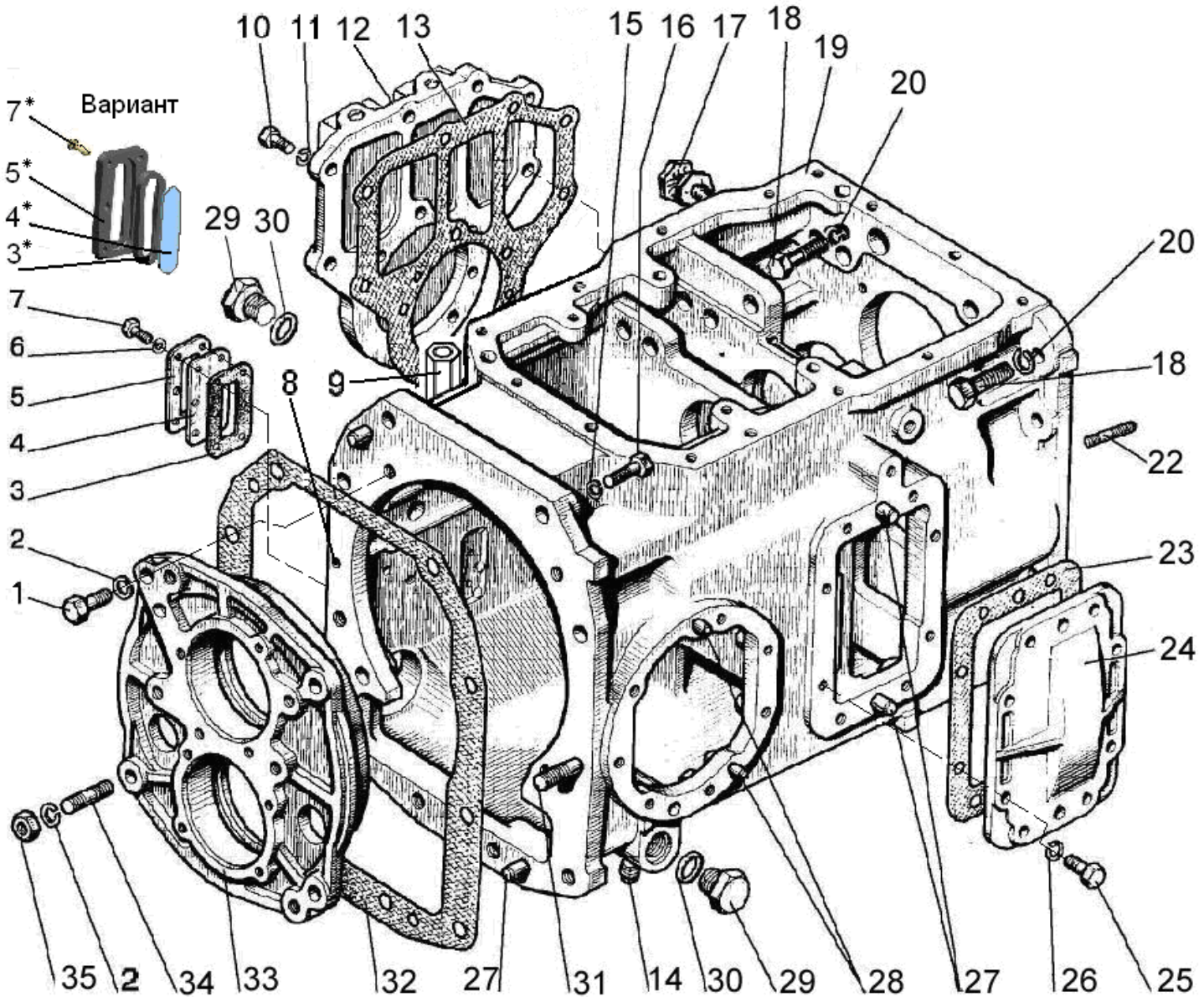


Рис 41а Коробка передач 1522-1700010

Группа 17 Коробка передач
Подгруппа 1701. Коробка переада 1522-1700010

№ рис.	№ поз.	Обозначение	Кол.	Наименование	Примечание
41а		1522-1700010	1	Коробка передач в сборе	
	1		3	Болт М16-6gx45.88.35.019 ГОСТ 7796-70	
	2		4	Шайба 16 ОТ ОСТ 37.001.115-75	
	3	85-4608086-А	1	Прокладка	
	3*	85-4608086-Б	1	Уплотнитель	
	4	85-4608087	1	Указатель	
	4*	85-4608087-Б	1	Указатель	
	5	85-4608088	1	Пластина	
	5*	85-4608088-Б	1	Корпус	
	6		6	Шайба 6Т ОСТ 37.001.115-75	
	7		6	Болт М6-6gx16.88.35.019 ГОСТ 7798-70	
	7*		6	Болт М6x20 DIN EN 1665-98	
	8		1	Шарик 10,0-60 ГОСТ 3722-81	
	9	1221-1737099	1	Штуцер	
	10		13	Болт М10-6gx30.88.35.019 ГОСТ 7796-70	
	11		13	Шайба10 ОТ ОСТ 37.001.115-75	
	12	1221-1802016	1	Крышка	
	13	80-1701399-Б	1	Прокладка	
	14	ПК КГ 3/8"	1	Пробка	
	15		4	Шайба 20 ОТ ОСТ 37.001.115-75	
	16	70-4605036	4	Болт	
	17	50-1002318-Б	2	Рым-болт	
	18	1221-2401011-01	9	Болт (М18x60)	
	19	1522-1701025**	1	Корпус	
	20		9	Шайба 18 ОТ ОСТ 37.001.115-75	
	22	1522-1701525	3	Шпилька	
	23	50-1701456-А	1	Прокладка	
	24	70-1701454-А2-01	1	Крышка	
	25		7	Болт М12-6gx30.88.35.019 ГОСТ 7796-70	
	26		7	Шайба 12 ОТ ОСТ 37.001.115-75	
	27	Д01-015	4	Штифт	
	28	ШЦК 10x25	4	Штифт	
	29	80-4608021	2	Заглушка	
	30	027-032-30-1-4	2	Кольцо	
	31	80-1701525	1	Шпилька	
	32	80-1701026	1	Прокладка	
	33	80-1701034-01	1	Стакан	
	34	80-1701204	1	Шпилька	
	35		1	Гайка М16-6Н.6.019 ГОСТ 5915-70	

* Устанавливаются на коробку с 2010 г.

** При заказе в запчасть необходимо заказывать корпус 1522-1701025-Б

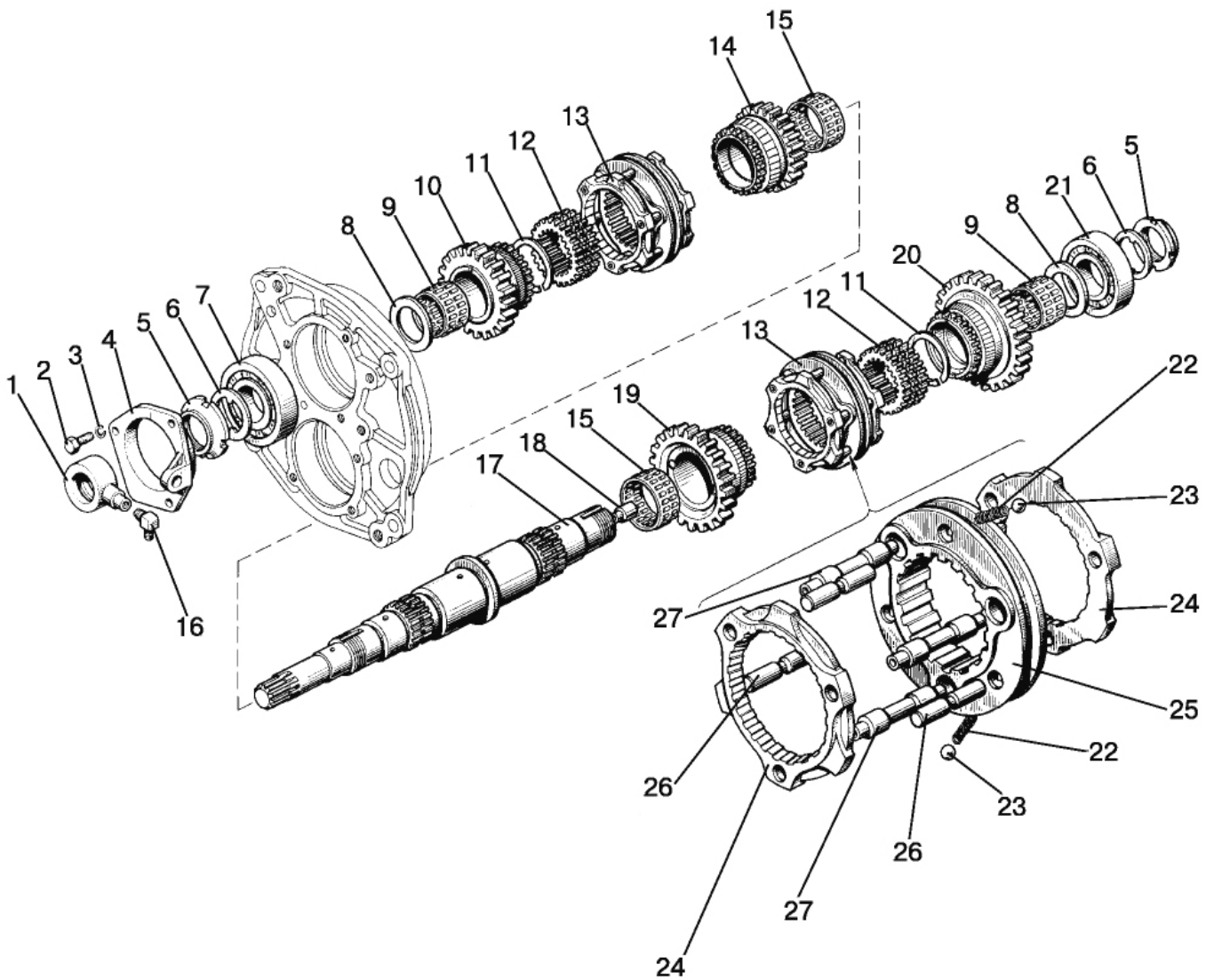


Рис 42а Вал первичный

Группа 17 Коробка передач
Подгруппа 1701. Вал первичный

№ рис.	№ поз.	Обозначение	Кол.	Наименование	Примечание
42а		1522С-1701020-А	1	Узел передач (1-27) и вал промежуточный	
		80С-1701060-А	2	Синхронизатор (22-27)	
	1	80С-1701036	1	Втулка	
	2		3	Болт М12-6gx30.88.35.019 ГОСТ 7796-70	
	3		3	Шайба 12 ОТ ОСТ 37.001.115-75	
	4	80С-1701035	1	Крышка	
	5	80-1701045	2	Гайка	
	6	80-1701056	2	Шайба	
	7		1	Подшипник 409 ГОСТ 8338-75	
	8	80-1601082	2	Шайба	
	9		2	Подшипник 664910Е ТУ РБ 00234873.003-99	
	10	1522С-1701048	1	Шестерня	
	11		2	Кольцо 2С60 ГОСТ 13940-86	
	12	80С-1701033	2	Втулка	
	13	80С-1701060-А	2	Синхронизатор	
	14	1521-1701042	1	Шестерня	
	15		2	Подшипник 664913Е ТУ РБ 00234873.003-99	
	16	86-1802088	1	Угольник	
	17	80С-1701032	1	Вал	
	18	80-1701053	1	Дроссель	
	19	1522С-1701052	1	Шестерня	
	20	1522С-1701054	1	Шестерня	
	21		1	Подшипник 309К ГОСТ 8338-75	
	22	80-3405044	3	Пружина	
	23		3	Шарик 7,938-100 ГОСТ 3722-81	
	24	80С-1701062-Б	2	Кольцо	
	25	80С-1701064-Б	1	Каретка	
	26	80С-1701061	3	Палец	
	27	80С-1701063-Б	6	Палец	

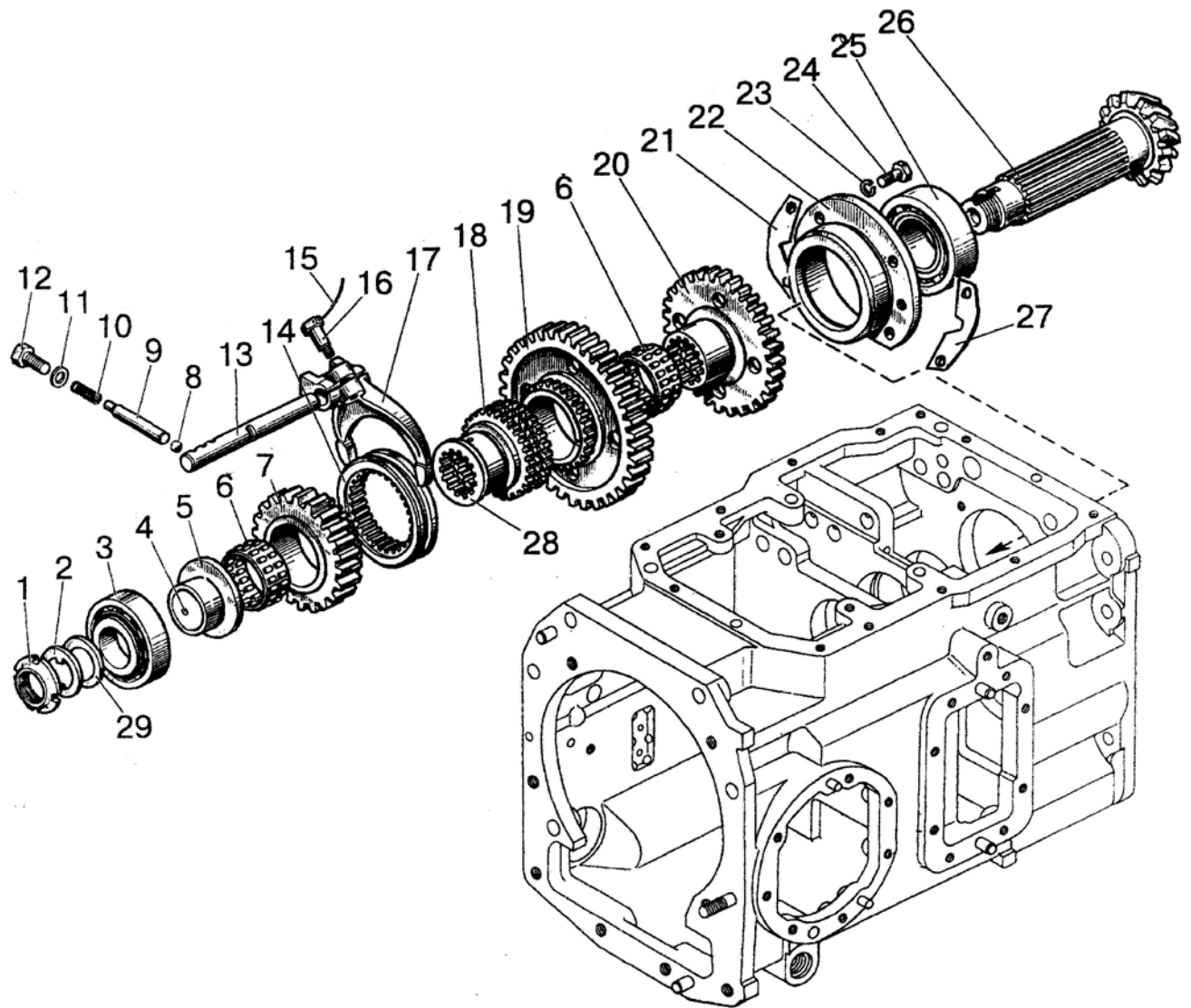


Рис. 43а Вал вторичный

Группа 17 Коробка передач
Подгруппа 1701. Вал вторичный

№ рис.	№ поз.	Обозначение	Кол.	Наименование	Примечание
43а		1522-1701050	1	Вал (25, 26)	
		80-1701140-Б	1	Гнездо (22, 25)	
	1	80-1701045	1	Гайка	
	2	1522-1701354	1	Шайба	
	3	6-67512 АШ2	1	Подшипник	
	4	80-1701044	1	Стопор	
	5	1522-1701353	1	Втулка	
	6	664714Е	2	Подшипник	
	7	1522-1701314	1	Шестерня	
	8		1	Шарик 10,0-60 ГОСТ 3722-81	
	9	85-1702048	1	Штифт	
	10	50-1702148А	1	Пружина	
	11	85-1702051	1	Шайба	
	12		1	Болт М12-6gx25.88.35.019 ГОСТ 7796-70	
	13	1522-1702037	1	Поводок	
	14	112-1701316	1	Муфта	
	15	1,6-0-С	1	Проволока	
	16	80-1702108	1	Болт	
	17	85-1702029-Б	1	Вилка	
	18	1522-1701348	1	Втулка	
	19	1522-1701312	1	Шестерня	
	20	1522-1701313	1	Шестерня	
	21	50-1701258	6	Прокладка	
	22	80-1701141-Б	1	Стакан	
	23		4	Шайба 10 ОТ ОСТ 37.001.115-75	
	24		4	Болт М10-6gx30.88.35.019 ГОСТ 7796-70	
	25	7712А	1	Подшипник	
	26	1522-1701252	1	Вал	
	27	50-1701259	4	Прокладка	
	28	1522-1701349	1	Втулка	
	29	1522-1701254	5	Шайба 0,2 мм	
		1522-1701254-01	5	Шайба 0,5 мм	

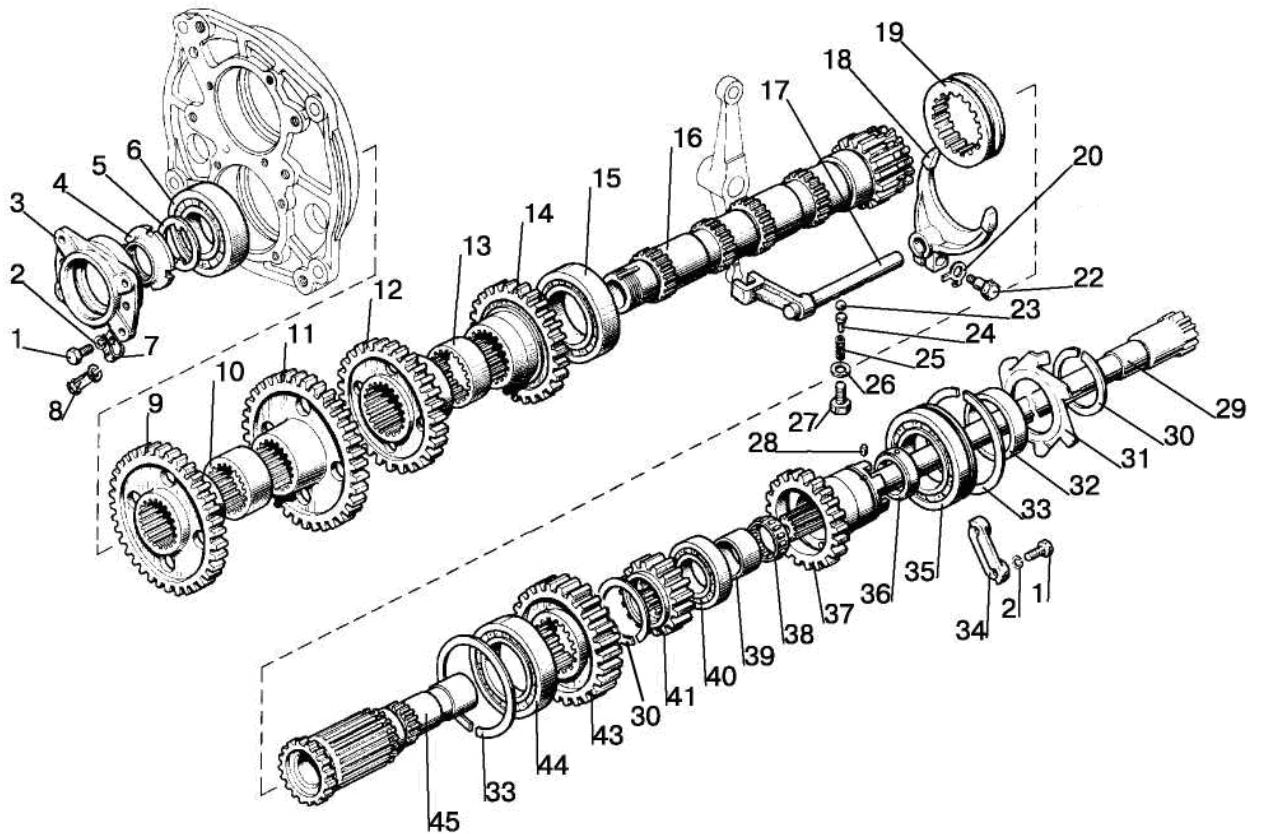


Рис. 44а Вал промежуточный

Группа 17 Коробка передач
Подгруппа 1701. Вал промежуточный

№ рис.	№ поз.	Обозначение	Кол	Наименование	Примечание
44а		1521-1701190-Б	1	Вал промежуточный (9-16)	
		112-1701200	1	Шестерня	
	1		8	Болт М10-6gx30.88.35.019 ГОСТ 7796-70	
	2		8	Шайба 10 ОТ ОСТ 37.001.115-75	
	3	80-1701151	1	Стакан	
	4	80-1701047	1	Гайка	
	5	80-1701186	1	Шайба	
	6		1	Подшипник 311А ГОСТ 8338-75	
	7	70-1115012	1	Хомутик	
	8	48А-3801023	1	Трубка	
	9	1522-1701214	1	Шестерня	
	10	80-1701213	1	Втулка	
	11	1521-1701212	1	Шестерня	
	12	1522-1701216	1	Шестерня	
	13	80-1701217	1	Втулка	
	14	1522-1701219	1	Шестерня	
	15		1	Подшипник 3514Н ГОСТ 5721-75	
	16	112-1701182	1	Вал промежуточный	
	17	1520-1702038	1	Поводок	
	18	85-1702034	1	Вилка	
	19	1520-1701184	1	Муфта	
	20	80-1702311	1	Шайба	
	22	80-1702108	1	Болт	
	23		1	Шарик 10,0-60 ГОСТ 3722-81	
	24	80-1704039	1	Направляющая	
	25	50-1702148-А	1	Пружина	
	26	85-1702051	1	Шайба	
	27		1	Болт М12-6gx55.88.35.019 ГОСТ 7795-70	
	28		1	Штифт 2.4x8 ГОСТ 3128-70	
	29	1522-1701160	1	Вал	
	30		2	Кольцо 2С75 ГОСТ 13940-86	
	31	50-1701401	1	Крыльчатка	
	32	80-1701207	1	Втулка	
	33	80-1701206	2	Кольцо	
	34	80-1701205	2	Планка	
	35		1	Подшипник 50215А ГОСТ 8338-75/ГОСТ 2893-82	
	36	80-1701201	1	Втулка	
	37	112-1701202	1	Шестерня	
	38		1	Подшипник 864710Е ГОСТ 24310-80	
	39	80-1701203	1	Втулка	
	40		1	Подшипник 42210М ГОСТ 8328-75	

Группа 17 Коробка передач
Подгруппа 1701. Вал промежуточный

№ рис.	№ поз.	Обозначение	Кол.	Наименование	Примечание
44а	41	1522-1701224	1	Шестерня	
	43	1522-1701221	1	Шестерня	
	44		1	Подшипник 692215К1М ГОСТ 8328-75	
	45	80-1701240	1	Вал	

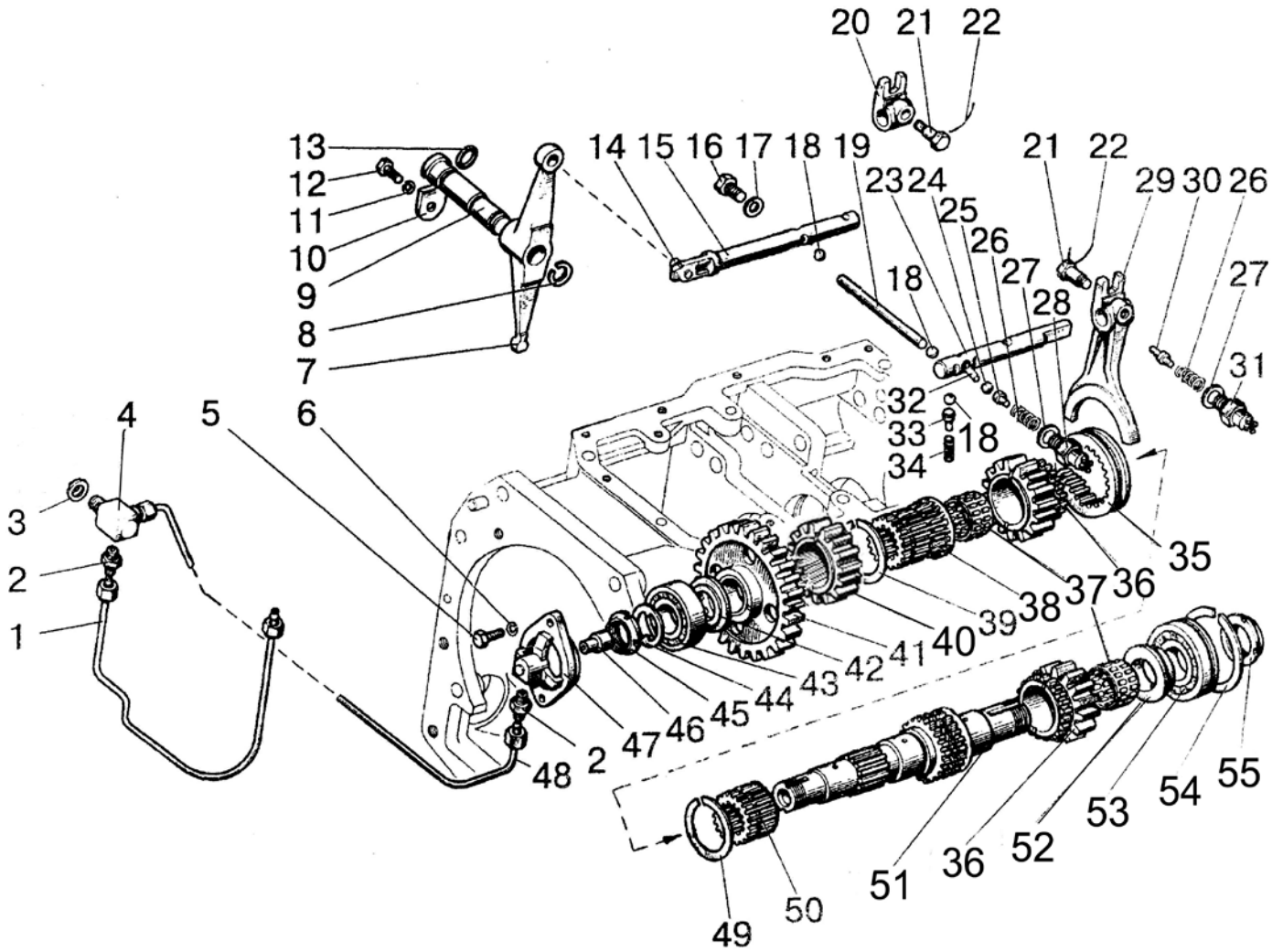


Рис. 45а Вал пониженных передач

Группа 17 Коробка передач
Подгруппа 1701. Вал пониженных передач

№ рис.	№ поз.	Обозначение	Кол.	Наименование	Примечание
45a		75-1701320	1	Вал (37, 51-55)	
	1	80-1701430	1	Трубка	
	2	80-1701549	3	Штуцер	
	3	Д18-055-А	1	Шайба	
	4	80-1701057	1	Штуцер	
	5		2	Болт М8-6gx20.88.35.019 ГОСТ 7796-70	
	6		2	Шайба 8Т ОСТ 37.001.115-75	
	7	85-1702041	1	Коромысло	
	8		1	Кольцо С25 ГОСТ 13940-86	
	9	85-1702042	1	Ось	
	10	85-1702043	1	Пластина	
	11		1	Шайба 10 ОТ ОСТ 37.001.115-75	
	12		1	Болт М10-6gx20.88.35.019 ГОСТ 7796-70	
	13		1	Кольцо 026-030-25-2-2 ГОСТ 18829-73/ГОСТ9833-73	
	14	85-1702049	1	Палец	
	15	85-1702039	1	Поводок	
	16		1	Болт М12-6gx25.88.35.019 ГОСТ 7796-70	
	17	85-1702051	1	Шайба	
	18		3	Шарик 10,0-60 ГОСТ 3722-81	
	19	85-1702046	1	Палец	
	20	85-1702045	1	Поводок	
	21	80-1702108	2	Болт	
	22		2	Проволока 1,6-О-С ГОСТ 3282-74	
	23	1522-1702035	1	Поводок	
	24		1	Шарик 12,7-60 ГОСТ 3722-81	
	25	85-1702305	1	Штифт	
	26	12-23-668-А	1	Пружина	
	27	50-1702048	10	Прокладка регулировочная	
	28	ВК12-41	1	Выключатель	
	29	85-1702027	1	Вилка	
	30	1522-1702306	1	Штифт	
	31	ВК 12-5	1	Выключатель	
	32	85-1702301	1	Ось	
	33	80-1704039	1	Направляющая	
	34	50-1702148-А	1	Пружина	
	35	112-1701343	1	Муфта	
	36	1522-1701351	2	Шестерня	
	37		2	Подшипник 664910Е ТУ РБ 00234873.003-99	
	38	80-1701346-01	1	Втулка	

Группа 17 Коробка передач
Подгруппа 1701. Вал пониженных передач

№ рис.	№ поз.	Обозначение	Кол.	Наименование	Примечание
	39		1	Кольцо 2С70 ГОСТ 13940-86	
	40	1025-1701344	1	Шестерня	
	41	1520-1701340	1	Шестерня	
	42	80-1701306	1	Шайба	
	43		1	Подшипник 12507КМ ГОСТ 8328-75	
	44	86-1802052	1	Шайба	
	45	52-2308097	1	Гайка	
	46	80-1701053	1	Дроссель	
	47	80-1701311-А	1	Стакан	
	48	80-1701420	1	Трубка	
	49	54-31-472	1	Кольцо пружинное	
	50	75-1701352	1	Втулка	
	51	75-1701335	1	Вал	
	52	80-1701339	1	Втулка	
	53	692309КМ	1	Подшипник	
	54	80-1701396	1	Кольцо	
	55	80-1701045	1	Гайка	

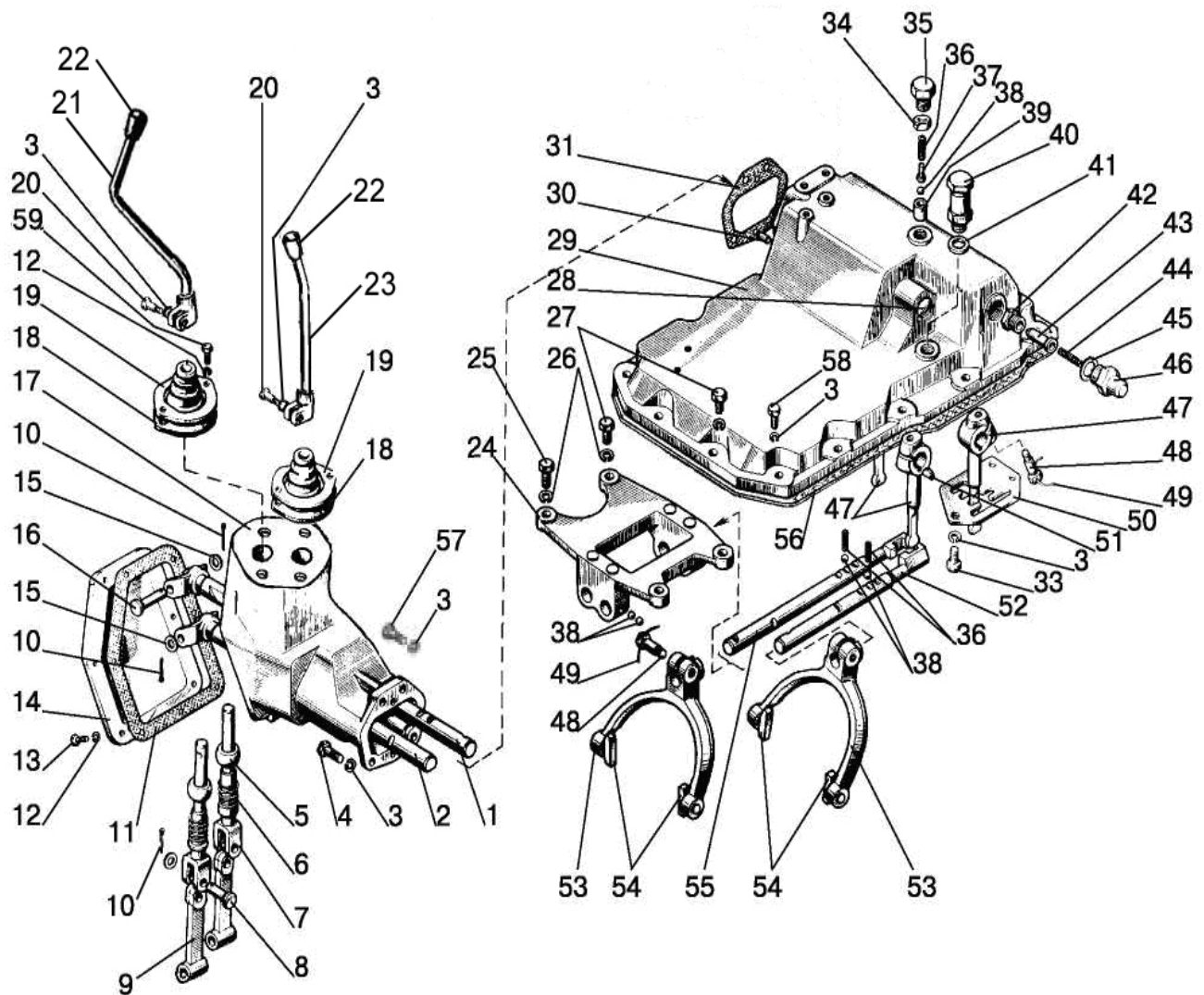


Рис. 46а Механизм управления коробкой передач

Группа 17 Коробка передач
Подгруппа 1702. Механизм управления коробкой передач

№ рис.	№ поз.	Обозначение	Кол.	Наименование	Примечание
46а		80-1702010-04	1	Механизм управления (1-20, 27, 28, 29-50)	
		80С-1702080	1	Корпус (80С-1702090-Б, 24, 38, 48, 49, 52, 55, 56)	
		80С-1702090-Б	2	Вилка (53, 54)	
		80С-1702300	1	Ограничитель (42-46)	
	1	80С-1702060	1	Вал	
	2	80С-1702070	1	Вал	
	3		18	Шайба 10 ОТ ОСТ 37.001.115-75	
	4		2	Болт М10-6gx35.88.35.019 ГОСТ 7796-70	
	5	142-1702032	2	Сфера	
	6	77.37.117	2	Пружина	
	7	80С-1702074	2	Вилка	
	8		2	Палец 12x32 ОСТ 37.001.163-75	
	9	80С-1702073	2	Рычаг	
	10		4	Шплинт 3,2x18.019 ГОСТ 397-79	
	11	80-1702068	1	Прокладка	
	12		11	Шайба 6Т ОСТ 37.001.115-75	
	13		7	Болт М6-6gx16.88.35.019 ГОСТ 7798-70	
	14	80-1702067	1	Крышка	
	15	85-4619014	2	Шайба	
	16		2	Палец 12x55 ОСТ 37.001.163-75	
	17	80-1702078-А	1	Корпус	
	18	55-47-569-А	2	Чехол	
	19	80С-1702075	2	Шайба	
	20		2	Болт М10-6gx30.88.35.019 ГОСТ 7796-70	
	21	75-1702600	1	Рычаг	
	22	70-1702125	2	Рукоятка	
	23	75-1702500	1	Рычаг	
	24	80С-1702081	1	Корпус	
	25		2	Болт М12-6gx35.88.35.019 ГОСТ 7796-70	
	26		6	Шайба 12 ОТ ОСТ 37.001.115-75	
	27	50-1702092	4	Болт	
	28		1	Заглушка 28-10кп.Ц9.хр ГОСТ 3111-81	
	29	1221-1702025	1	Крышка	
	30		2	Штифт 8x16 ГОСТ 3128-70	
	31	80С-1702066	1	Прокладка	
	33		3	Болт М10-6gx25.88.35.019 ГОСТ 7796-70	

Группа 17 Коробка передач
Подгруппа 1702. Механизм управления коробкой передач

№ рис.	№ поз.	Обозначение	Кол.	Наименование	Примечание
46а	34		1	Гайка М16-6Н.04.019 ГОСТ 5916-70	
	35	70-1703204	1	Болт	
	36	50-1702148-А	3	Пружина	
	37	80-1704039	1	Направляющая	
	38		5	Шарик 10,0-60 ГОСТ 3722-81	
	39	70-1703013	1	Втулка	
	40	85-1702270	1	Сапун	
	41	В50-3522023	1	Прокладка	
	42	80С-1702301	1	Втулка	
	43	80С-1702303	1	Фиксатор	
	44	80-1737113	1	Пружина	
	45	80-1702098	1	Шайба	
	46	80С-1702302	1	Корпус	
	47	85-1702055	3	Рычаг	
	48	80-1702108	5	Болт	
	49		5	Проволока 1,6-О-С ГОСТ 3282-74	
	50	75-1702052-А	1	Кулиса	
	51		3	Шпонка 6x10 ГОСТ 24071-97	
	52	80С-1702083	1	Поводок	
	53	80С-1702091-Б	2	Вилка	
	54	80С-1702092	4	Сухарь	
	55	80С-1702082	1	Поводок	
	56	85-1702026	1	Прокладка	
	57		2	Болт М10-6gx40.88.35.019 ГОСТ 7796-70	
	58		12	Болт М10-6gx30.88.35.019 ГОСТ 7796-70	
	59		4	Болт М6-6gx20.88.35.019 ГОСТ 7798-70	

Annotation

Updating catalogues, attached to tractors put on production since October 1, 2010 with a gearbox 1522-1700010 (16F+8R).

Content of changes:

INDEX OF GROUPS, SUBGROUPS, ASSEMBLY UNITS AND PARTS OF CATALOGUE

The information available

Group	Subgroup	Fig. No	Denomination	Page
17			Gearbox	
			1222-1700010 (24F+12R)	
	1701	41	Gearbox	108
	1701	42	Primary shaft	112
	1701	43	Intermediate shaft	116
	1701	44	Shaft of hill-climbing gears and reverse	120
	1701	45	Gear train shaft	124
	1701	46	Secondary shaft	126
	1702	47	Gearbox control mechanism	130
	1702	48	Cylinder	136
	1704	49	Pump drive	138
	HMLI-25	50	Gear-type oil pump	140
	1716	51	Filter	142
	1737	52	Distributing filter	144

Shall be replaced with

Group	Subgroup	Fig. No	Denomination	Page
17			Gearbox	-
	1701	41a	Gearbox (gearbox 16x8)	-
	1701	42a	Gearbox. Primary shaft (gearbox 16x8)	-
	1701	43a	Gearbox. Secondary shaft (gearbox 16x8)	-
	1701	44a	Gearbox. Intermediate shaft. (gearbox 16x8)	-
	1701	45a	Hill-climbing gear shaft (gearbox 16x8)	-
	1702	46a	Gearbox control mechanism (gearbox 16x8)	-
	1701	41	Gearbox (24F+12R)	108
	1701	42	Primary shaft (24F+12R)	112
	1701	43	Intermediate shaft (24F+12R)	116
	1701	44	Shaft for hill-climbing gears and reverse (24F+12R)	120
	1701	45	Gear train shaft (24F+12R)	124
	1701	46	Secondary shaft (24F+12R)	126
	1702	47	Gearbox control mechanism (24F+12R)	130
	1702	48	Cylinder	136
	1704	49	Pump drive	138
	HMLI-25	50	Gear-type oil pump	140
	1716	51	Filter	142
	1737	52	Distributing filter	144

Group 17 Gearbox
Subgroup 1701 Gearbox 1522-1700010

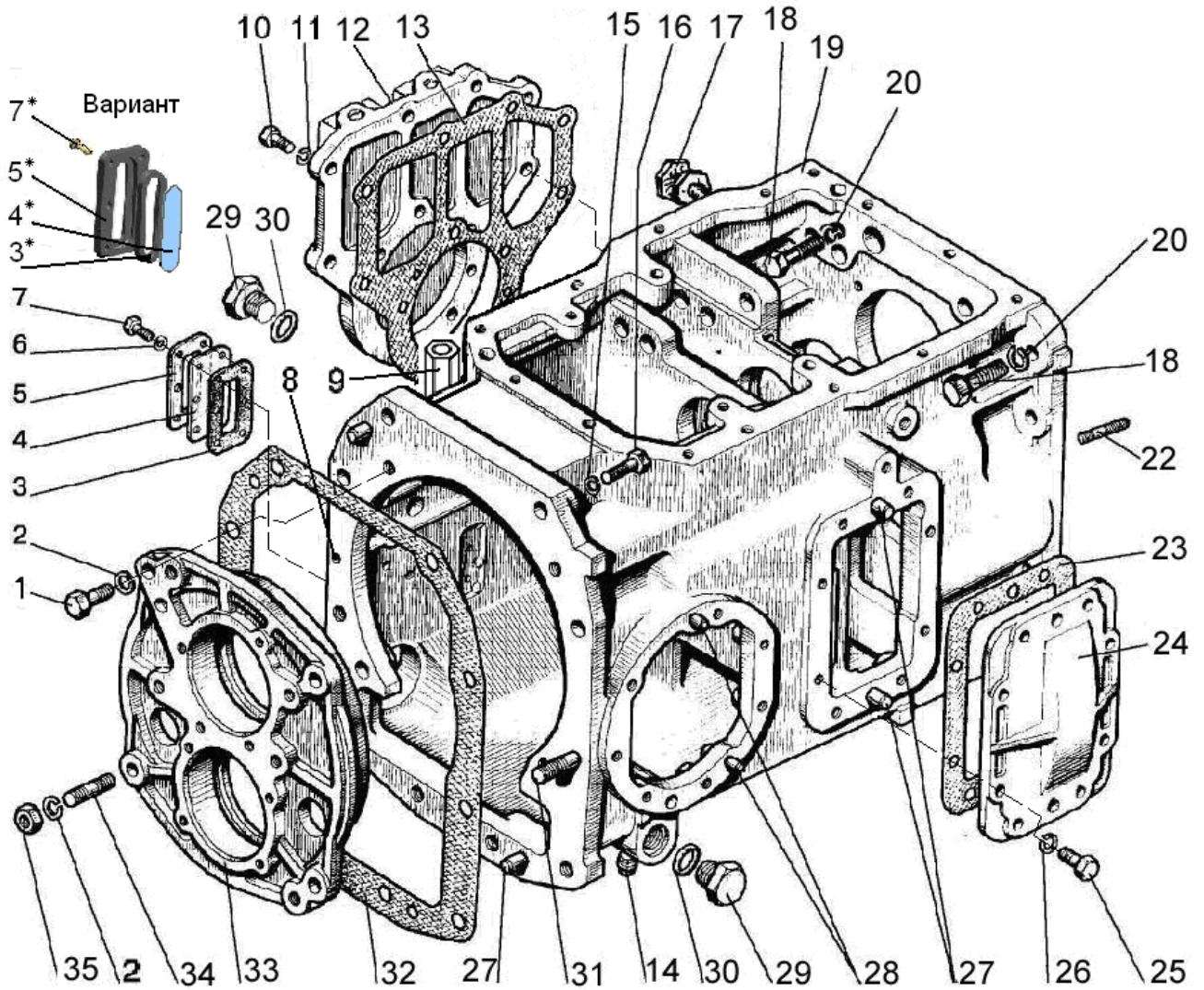


Fig. 41a Gearbox 1522-1700010

Group 17 Gearbox
Subgroup 1701. Gearbox 1522-1700010

Fig. No	Pos. No	Designation	Q-ty	Denomination	Note
41a		1522-1700010	1	Gearbox assembly	
	1		3	Bolt M16-6gx45.88.35.019 GOST 7796-70	
	2		4	Washer 16 OT OST 37.001.115-75	
	3	85-4608086-A	1	Gasket	
	3*	85-4608086-Б	1	Sealer	
	4	85-4608087	1	Pointer	
	4*	85-4608087-Б	1	Pointer	
	5	85-4608088	1	Plate	
	5*	85-4608088-Б	1	Casing	
	6		6	Washer 6T OST 37.001.115-75	
	7		6	Bolt M6-6gx16.88.35.019 GOST 7798-70	
	7*		6	Bolt M6x20 DIN EN 1665-98	
	8		1	Ball 10,0-60 GOST 3722-81	
	9	1221-1737099	1	Fitting	
	10		13	Bolt M10-6gx30.88.35.019 GOST 7796-70	
	11		13	Washer 10 OT OST 37.001.115-75	
	12	1221-1802016	1	Cover	
	13	80-1701399-Б	1	Gasket	
	14	ПК КГ 3/8"	1	Plug	
	15		4	Washer 20 OT OST 37.001.115-75	
	16	70-4605036	4	Bolt	
	17	50-1002318-Б	2	Eye-bolt	
	18	1221-2401011-01	9	Bolt (M18x60)	
	19	1522-1701025**	1	Casing	
	20		9	Washer 18 OT OST 37.001.115-75	
	22	1522-1701525	3	Stud pin	
	23	50-1701456-A	1	Gasket	
	24	70-1701454-A2-01	1	Cover	
	25		7	Bolt M12-6gx30.88.35.019 GOST 7796-70	
	26		7	Washer 12 OT OST 37.001.115-75	
	27	Д01-015	4	Dowel pin	
	28	ШЦК 10x25	4	Dowel pin	
	29	80-4608021	2	Blind plug	
	30	027-032-30-1-4	2	Ring	
	31	80-1701525	1	Stud pin	
	32	80-1701026	1	Gasket	
	33	80-1701034-01	1	Cage	
	34	80-1701204	1	Stud pin	
	35		1	Nut M16-6H.6.019 GOST 5915-70	

* Mounted in the gearbox since 2010.

** When ordered as a spare part, make an order for the casing 1522-1701025-Б

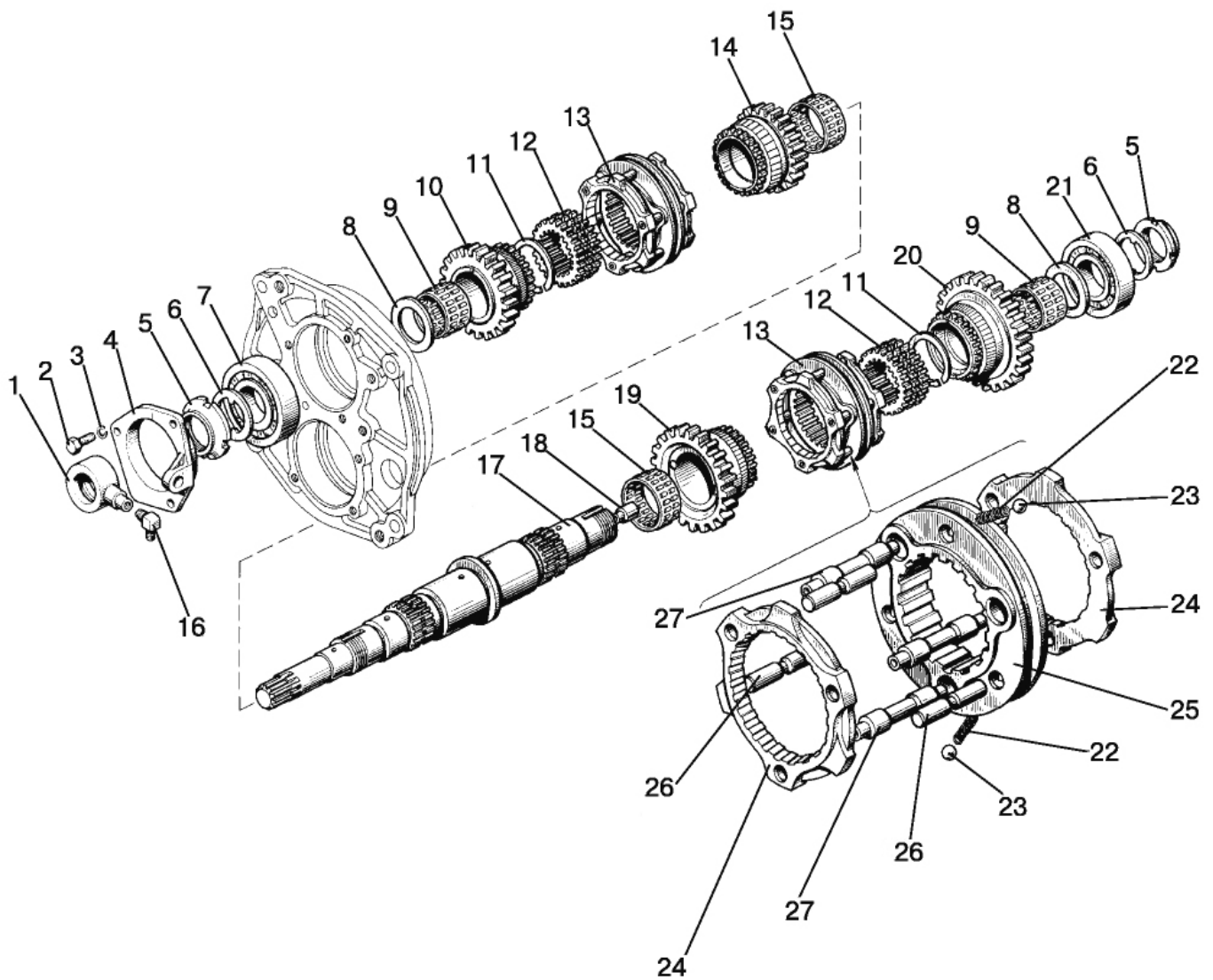


Fig. 42a Primary shaft

Group 17 Gearbox
Subgroup 1701. Primary shaft

Fig. No	Pos. No	Designation	Q-ty	Denomination	Note
42a		1522C-1701020-A	1	Gear group (1-27) and intermediate shaft	
		80C-1701060-A	2	Synchromesh (22-27)	
	1	80C-1701036	1	Bushing	
	2		3	Bolt M12-6gx30.88.35.019 GOST 7796-70	
	3		3	Washer 12 OT OST 37.001.115-75	
	4	80C-1701035	1	Cover	
	5	80-1701045	2	Nut	
	6	80-1701056	2	Washer	
	7		1	Bearing 409 GOST 8338-75	
	8	80-1601082	2	Washer	
	9		2	Bearing 664910E ТУ РБ 00234873.003-99	
	10	1522C-1701048	1	Gear	
	11		2	Ring 2C60 GOST 13940-86	
	12	80C-1701033	2	Bushing	
	13	80C-1701060-A	2	Synchromesh	
	14	1521-1701042	1	Gear	
	15		2	Bearing 664913E ТУ РБ 00234873.003-99	
	16	86-1802088	1	Angle piece	
	17	80C-1701032	1	Shaft	
	18	80-1701053	1	Throttle	
	19	1522C-1701052	1	Gear	
	20	1522C-1701054	1	Gear	
	21		1	Bearing 309K GOST 8338-75	
	22	80-3405044	3	Spring	
	23		3	Ball 7,938-100 GOST 3722-81	
	24	80C-1701062-Б	2	Ring	
	25	80C-1701064-Б	1	Carriage	
	26	80C-1701061	3	Pin	
	27	80C-1701063-Б	6	Pin	

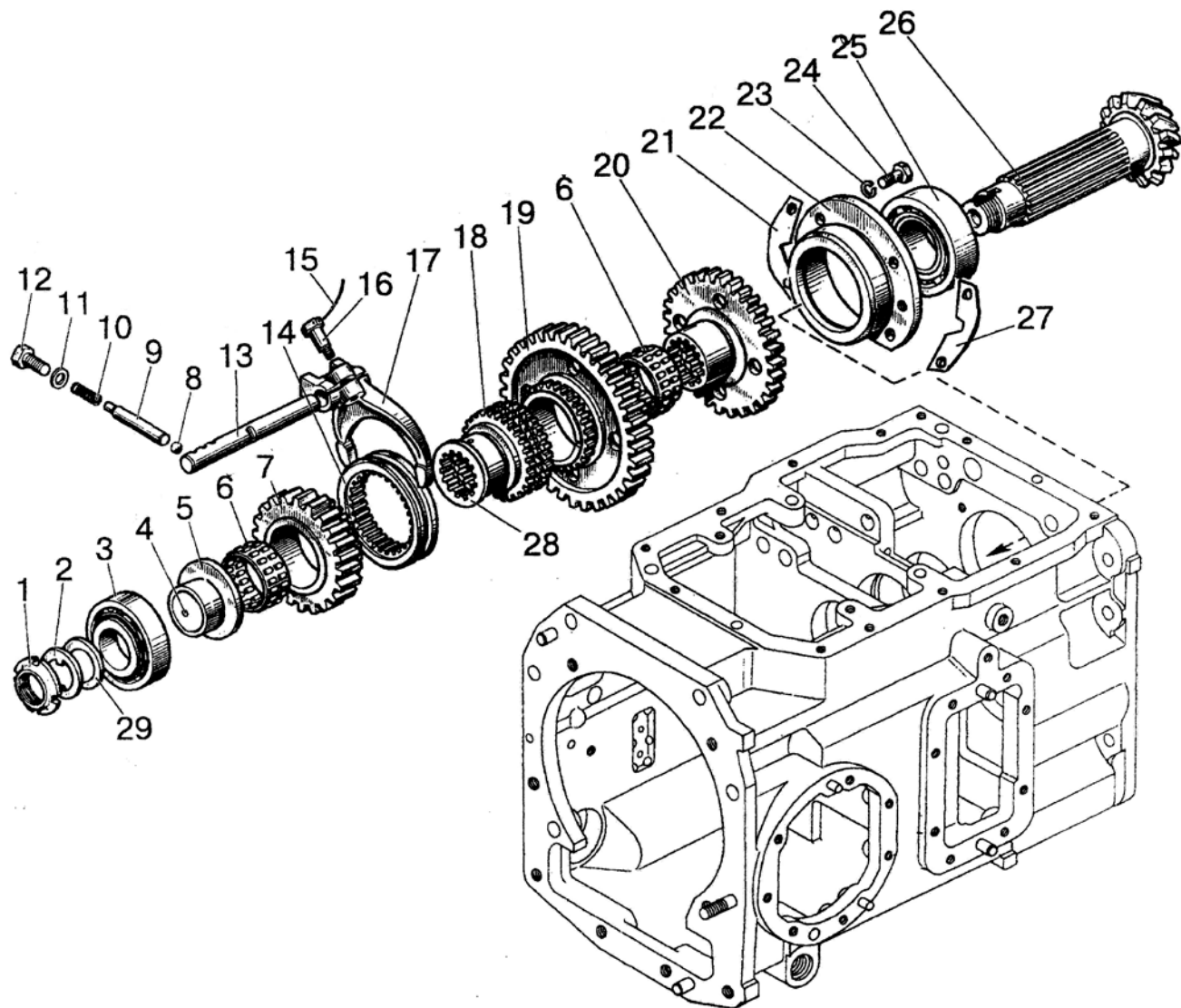


Fig. 43a Secondary shaft

Group 17 Gearbox
Subgroup 1701. Secondary shaft

Fig. No	Pos. No	Designation	Q-ty	Denomination	Note
43a		1522-1701050	1	Shaft (25, 26)	
		80-1701140-Б	1	Mortise (22, 25)	
	1	80-1701045	1	Nut	
	2	1522-1701354	1	Washer	
	3	6-67512 АШ2	1	Bearing	
	4	80-1701044	1	Detent	
	5	1522-1701353	1	Bushing	
	6	664714E	2	Bearing	
	7	1522-1701314	1	Gear	
	8		1	Ball 10,0-60 GOST 3722-81	
	9	85-1702048	1	Dowel pin	
	10	50-1702148A	1	Spring	
	11	85-1702051	1	Washer	
	12		1	Bolt M12-6gx25.88.35.019 GOST 7796-70	
	13	1522-1702037	1	Drive piece	
	14	112-1701316	1	Clutch	
	15	1,6-0-C	1	Wire	
	16	80-1702108	1	Bolt	
	17	85-1702029-Б	1	Fork	
	18	1522-1701348	1	Bushing	
	19	1522-1701312	1	Gear	
	20	1522-1701313	1	Gear	
	21	50-1701258	6	Gasket	
	22	80-1701141-Б	1	Cage	
	23		4	Washer 10 OT OST 37.001.115-75	
	24		4	Bolt M10-6gx30.88.35.019 GOST 7796-70	
	25	7712A	1	Bearing	
	26	1522-1701252	1	Shaft	
	27	50-1701259	4	Gasket	
	28	1522-1701349	1	Bushing	
	29	1522-1701254	5	Washer 0,2 mm	
		1522-1701254-01	5	Washer 0,5 mm	

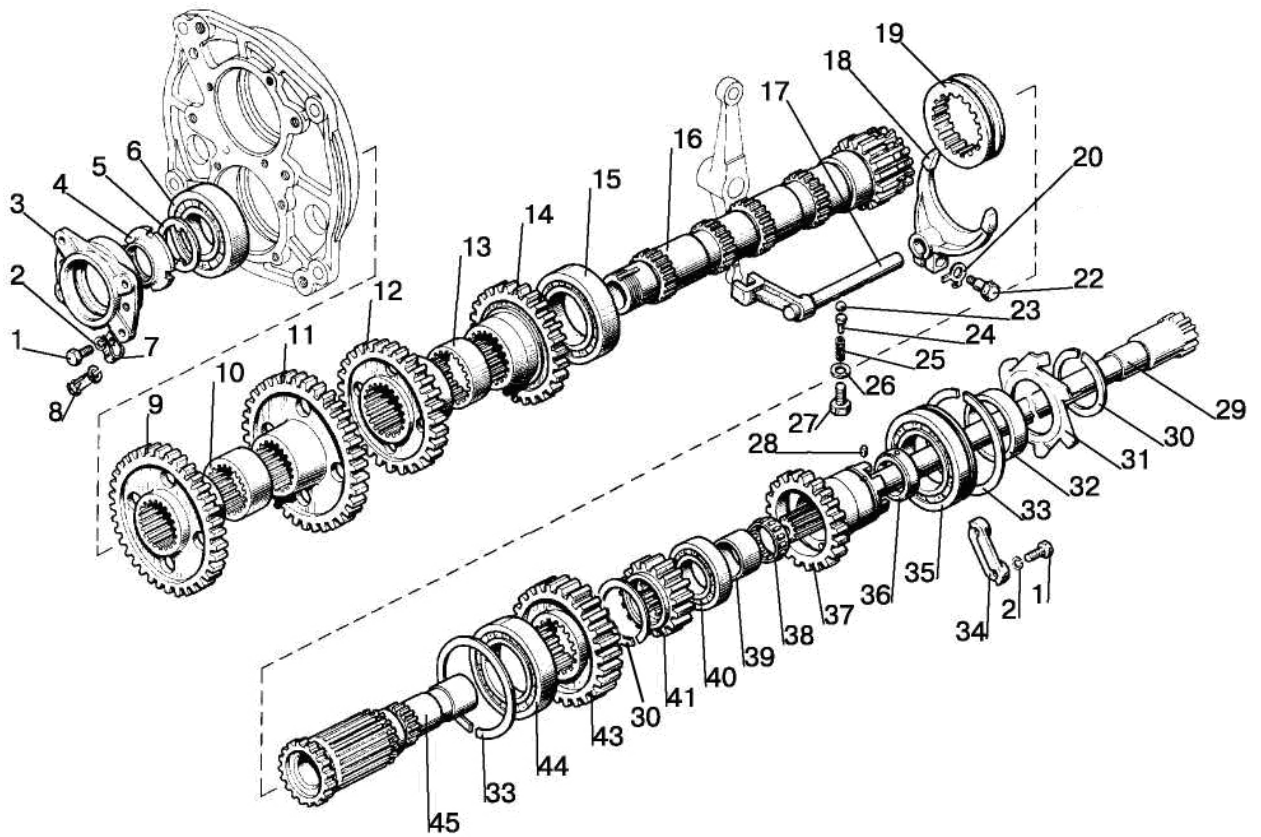


Fig. 44a Intermediate shaft

Group 17 Gearbox
Subgroup 1701. Intermediate shaft

Fig. No	Pos. No	Designation	Q-ty	Denomination	Note
44a		1521-1701190-Б	1	Intermediate shaft (9-16)	
		112-1701200	1	Gear	
	1		8	Bolt M10-6gx30.88.35.019 GOST 7796-70	
	2		8	Washer 10 OT OST 37.001.115-75	
	3	80-1701151	1	Cage	
	4	80-1701047	1	Nut	
	5	80-1701186	1	Washer	
	6		1	Bearing 311A GOST 8338-75	
	7	70-1115012	1	Clamp	
	8	48A-3801023	1	Tube	
	9	1522-1701214	1	Gear	
	10	80-1701213	1	Bushing	
	11	1521-1701212	1	Gear	
	12	1522-1701216	1	Gear	
	13	80-1701217	1	Bushing	
	14	1522-1701219	1	Gear	
	15		1	Bearing 3514H GOST 5721-75	
	16	112-1701182	1	Intermediate shaft	
	17	1520-1702038	1	Drive piece	
	18	85-1702034	1	Fork	
	19	1520-1701184	1	Clutch	
	20	80-1702311	1	Washer	
	22	80-1702108	1	Bolt	
	23		1	Ball 10,0-60 GOST 3722-81	
	24	80-1704039	1	Guide member	
	25	50-1702148-A	1	Spring	
	26	85-1702051	1	Washer	
	27		1	Bolt M12-6gx55.88.35.019 GOST 7795-70	
	28		1	Dowel pin 2.4x8 GOST 3128-70	
	29	1522-1701160	1	Shaft	
	30		2	Ring 2C75 GOST 13940-86	
	31	50-1701401	1	Impeller	
	32	80-1701207	1	Bushing	
	33	80-1701206	2	Ring	
	34	80-1701205	2	Plank	
	35		1	Bearing 50215A GOST 8338-75/GOST 2893-82	
	36	80-1701201	1	Bushing	
	37	112-1701202	1	Gear	
	38		1	Bearing 864710E GOST 24310-80	
	39	80-1701203	1	Bushing	
40		1	Bearing 42210M GOST 8328-75		

Group 17 Gearbox
Subgroup 1701. Intermediate shaft

Pos. No	Designation	Q-ty	Denomination	Note
44a				
41	1522-1701224	1	Gear	
43	1522-1701221	1	Gear	
44		1	Bearing 692215K1M GOST 8328-75	
45	80-1701240	1	Shaft	

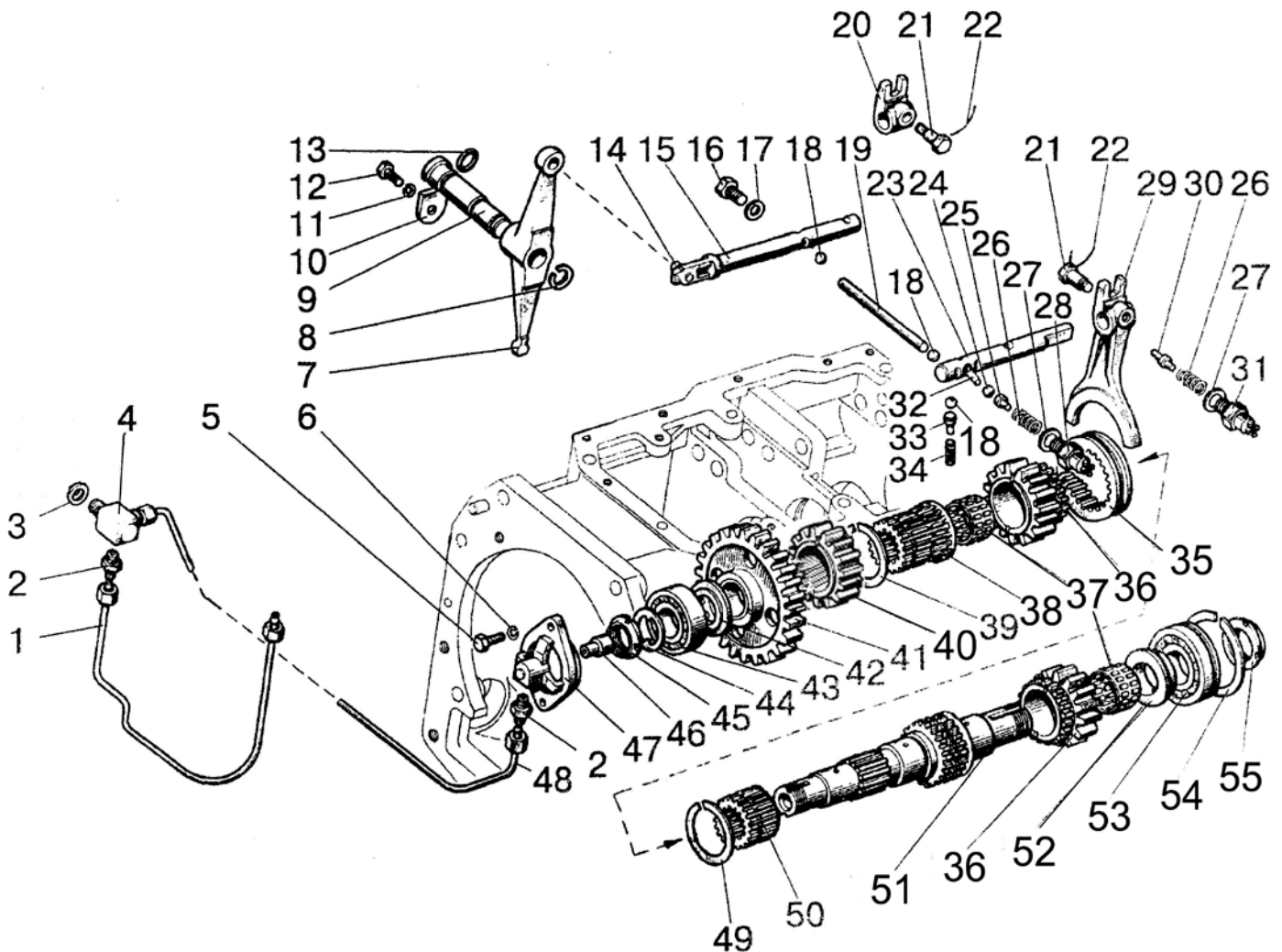


Fig. 45a Hill-climbing gear shaft

Group 17 Gearbox
Subgroup 1701. Hill-climbing gear shaft

Fig. No	Pos. No	Designation	Q-ty	Denomination	Note
45a		75-1701320	1	Shaft (37, 51-55)	
	1	80-1701430	1	Tube	
	2	80-1701549	3	Union body	
	3	Д18-055-A	1	Washer	
	4	80-1701057	1	Union body	
	5		2	Bolt M8-6gx20.88.35.019 GOST 7796-70	
	6		2	Washer 8T OST 37.001.115-75	
	7	85-1702041	1	Rocker arm	
	8		1	Ring C25 GOST 13940-86	
	9	85-1702042	1	Center pin	
	10	85-1702043	1	Plate	
	11		1	Washer 10 OT OST 37.001.115-75	
	12		1	Bolt M10-6gx20.88.35.019 GOST 7796-70	
	13		1	Ring 026-030-25-2-2 GOST 18829-73/GOST9833-73	
	14	85-1702049	1	Pin	
	15	85-1702039	1	Drive piece	
	16		1	Bolt M12-6gx25.88.35.019 GOST 7796-70	
	17	85-1702051	1	Washer	
	18		3	Ball 10,0-60 GOST 3722-81	
	19	85-1702046	1	Pin	
	20	85-1702045	1	Drive piece	
	21	80-1702108	2	Bolt	
	22		2	Wire 1,6-O-C GOST 3282-74	
	23	1522-1702035	1	Drive piece	
	24		1	Ball 12,7-60 GOST 3722-81	
	25	85-1702305	1	Dowel pin	
	26	12-23-668-A	1	Spring	
	27	50-1702048	10	Adjusting gasket	
	28	BK12-41	1	Break switch	
	29	85-1702027	1	Fork	
	30	1522-1702306	1	Dowel pin	
	31	BK 12-5	1	Break switch	
	32	85-1702301	1	Centerline	
	33	80-1704039	1	Guide member	
	34	50-1702148-A	1	Spring	
	35	112-1701343	1	Clutch	
	36	1522-1701351	2	Gear	
	37		2	Bearing 664910E ТУ РБ 00234873.003-99	
	38	80-1701346-01	1	Bushing	

Group 17 Gearbox
Subgroup 1701. Hill-climbing gear shaft

Fig. No	Pos. No	Designation	Q-ty	Denomination	Note
45a					
	39		1	Ring 2C70 GOST 13940-86	
	40	1025-1701344	1	Gear	
	41	1520-1701340	1	Gear	
	42	80-1701306	1	Washer	
	43		1	Bearing 12507KM GOST 8328-75	
	44	86-1802052	1	Washer	
	45	52-2308097	1	Nut	
	46	80-1701053	1	Throttle	
	47	80-1701311-A	1	Cage	
	48	80-1701420	1	Tube	
	49	54-31-472	1	Spring ring	
	50	75-1701352	1	Bushing	
	51	75-1701335	1	Shaft	
	52	80-1701339	1	Bushing	
	53	692309KM	1	Bearing	
	54	80-1701396	1	Ring	
	55	80-1701045	1	Nut	

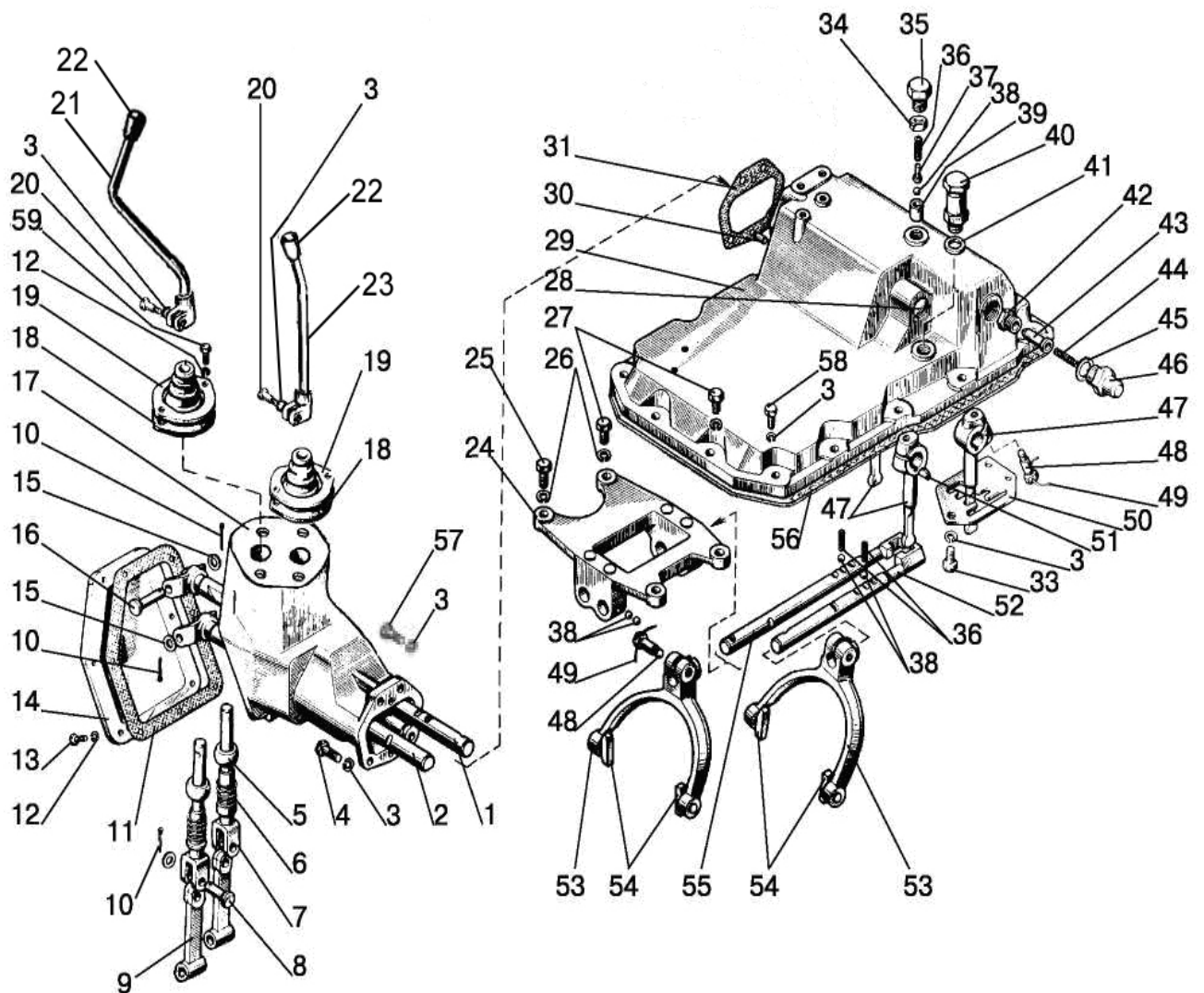


Fig. 46a Gearbox control mechanism

Group 17 Gearbox
Subgroup 1702. Gearbox control mechanism

Fig. No	Pos. No	Designation	Q-ty	Denomination	Note
46a		80-1702010-04	1	Control mechanism (1-20, 27, 28, 29-50)	
		80C-1702080	1	Casing (80C-1702090-Б, 24, 38, 48, 49, 52, 55, 56)	
		80C-1702090-Б	2	Fork (53, 54)	
		80C-1702300	1	Limiter (42-46)	
	1	80C-1702060	1	Shaft	
	2	80C-1702070	1	Shaft	
	3		18	Washer 10 OT OST 37.001.115-75	
	4		2	Bolt M10-6gx35.88.35.019 GOST 7796-70	
	5	142-1702032	2	Sphere	
	6	77.37.117	2	Spring	
	7	80C-1702074	2	Fork	
	8		2	Pin 12x32 OST 37.001.163-75	
	9	80C-1702073	2	Lever	
	10		4	Splint pin 3,2x18.019 GOST 397-79	
	11	80-1702068	1	Gasket	
	12		11	Washer 6T OST 37.001.115-75	
	13		7	Bolt M6-6gx16.88.35.019 GOST 7798-70	
	14	80-1702067	1	Cover	
	15	85-4619014	2	Washer	
	16		2	Pin 12x55 OST 37.001.163-75	
	17	80-1702078-A	1	Casing	
	18	55-47-569-A	2	Boot	
	19	80C-1702075	2	Washer	
	20		2	Bolt M10-6gx30.88.35.019 GOST 7796-70	
	21	75-1702600	1	Lever	
	22	70-1702125	2	Handle	
	23	75-1702500	1	Lever	
	24	80C-1702081	1	Casing	
	25		2	Bolt M12-6gx35.88.35.019 GOST 7796-70	
	26		6	Washer 12 OT OST 37.001.115-75	
	27	50-1702092	4	Bolt	
	28		1	Blind plug 28-10кп.Ц9.хр GOST 3111-81	
	29	1221-1702025	1	Cover	
	30		2	Dowel pin 8x16 GOST 3128-70	
	31	80C-1702066	1	Gasket	
	33		3	Bolt M10-6gx25.88.35.019 GOST 7796-70	

Group 17 Gearbox
Subgroup 1702. Gearbox control mechanism

Fig. No	Pos. No	Designation	Q-ty	Denomination	Note
46a	34		1	Nut M16-6H.04.019 GOST 5916-70	
	35	70-1703204	1	Bolt	
	36	50-1702148-A	3	Spring	
	37	80-1704039	1	Guide member	
	38		5	Ball 10,0-60 GOST 3722-81	
	39	70-1703013	1	Bushing	
	40	85-1702270	1	Breather	
	41	B50-3522023	1	Gasket	
	42	80C-1702301	1	Bushing	
	43	80C-1702303	1	Detent	
	44	80-1737113	1	Spring	
	45	80-1702098	1	Washer	
	46	80C-1702302	1	Casing	
	47	85-1702055	3	Lever	
	48	80-1702108	5	Bolt	
	49		5	Wire 1,6-O-C GOST 3282-74	
	50	75-1702052-A	1	Link	
	51		3	Dowel 6x10 GOST 24071-97	
	52	80C-1702083	1	Drive piece	
	53	80C-1702091-Б	2	Fork	
	54	80C-1702092	4	Split key	
	55	80C-1702082	1	Drive piece	
	56	85-1702026	1	Gasket	
	57		2	Bolt M10-6gx40.88.35.019 GOST 7796-70	
	58		12	Bolt M10-6gx30.88.35.019 GOST 7796-70	
	59		4	Bolt M6-6gx20.88.35.019 GOST 7798-70	